

Monomando Delta Plus

Monomandos

Código: 8441 030



CARACTERÍSTICAS

CAÑO EXTRAÍBLE

La boca del monomando es extraíble para poder llegar fácilmente a todas las zonas del fregadero.

PLACA DE REFUERZO

Todos los monomandos Foster están dotados de la placa de refuerzo que proporciona una estabilidad perfecta sobre cualquier fregadero.

ROTACIÓN CAÑO

Todos los monomandos están dotados de un amplio ángulo de rotación. Algunos modelos permiten una rotación completa de 360 °.

DETALLES

Tipo de monomando

Monomando con caño giratorio y extraíble

Material

Latón

Texture

Cromado

Ángulo de rotación

360°

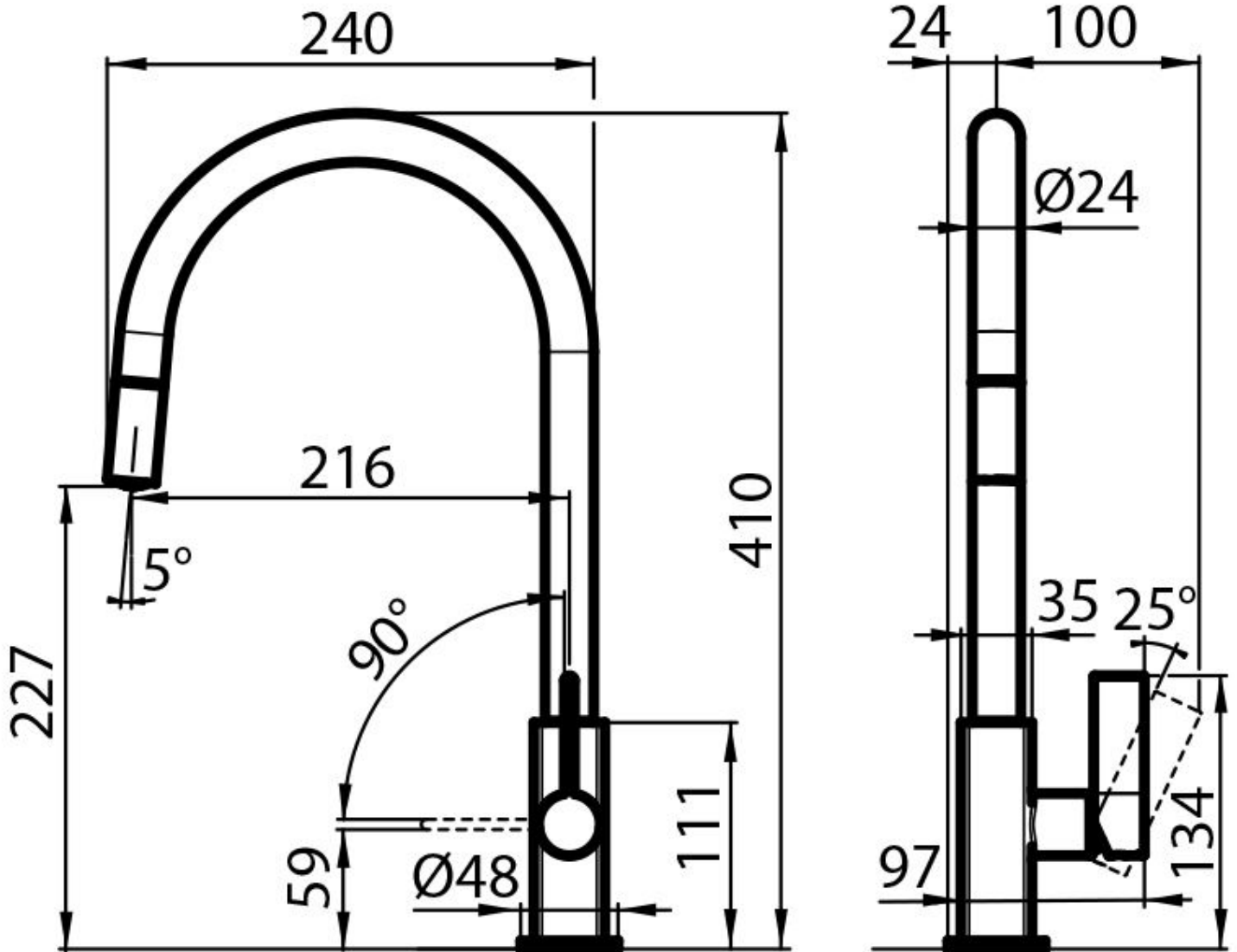
Base de apoyo \varnothing 48mm

Cartucho Con discos cerámicos

Orificio monomando \varnothing 35mm

Espesor máx encimera 40 mm

DIBUJOS TÉCNICOS



GALERÍA

